



**CAMPEONATO
ARGENTINO
DE KARTING**



REGLAMENTO DEPORTIVO 2023

1

La Comisión Deportiva Automovilística / Comisión Nacional de Karting del Automóvil Club Argentino fiscalizara el Campeonato Argentino de Karting (CAK) delegando su organización. El Campeonato Argentino comprende las competencias que están incluidas en el correspondiente calendario. Todas las partes involucradas, Organizadores, Concurrentes, Pilotos y Oficiales Deportivos se comprometen a aplicar, respetar y observar el Reglamento Deportivo (RDA), el Código Deportivo Internacional (CDI), el Reglamento de Campeonato (RC), el Reglamento Particular de la Prueba (RPP) y toda norma o anexo que se legisle en el futuro.- El presente Reglamento de Campeonato entra en vigencia el 1 de Enero de 2023 y reemplaza a todo otro Reglamento del Campeonato Argentino de Karting emitido con anterioridad.

Art. 1 CANTIDAD DE EVENTOS

El **CAMPEONATO ARGENTINO DE KARTING** estará compuesto por tres eventos y cuatro fechas incluidos en el Calendario Deportivo publicado por la **COMISIÓN DEPORTIVA AUTOMOVILISTICA**. En caso de que no se pueda realizar el mismo podrá reprogramarse

Art. 2 COBERTURA MÉDICA

La prestación de la Cobertura Médica obligatoria se cumplimentará de acuerdo a lo establecido por el RDA.

Art. 3 PILOTOS ADMITIDOS

Para tener derecho a recibir el puntaje y participar en un evento por el campeonato argentino, deberán presentarse Piloto y/o Concurrente con las respectivas licencias deportivas nacionales otorgadas por la **COMISIÓN DEPORTIVA AUTOMOVILISTICA** y la licencia médica nacional (Ver imagen ilustrativa) como así también deberán tramitar una licencia de concurrente, el mismo será el responsable del piloto y el equipo y deberá ser una persona mayor de edad. Asimismo deberán estar licenciados los directores de equipos y motoristas de todas las categorías

Aquellos pilotos de nacionalidad Argentina que cuenten con licencia deportiva Internacional deberán tramitar la licencia nacional para poder participar.

PILOTOS DE NACIONALIDAD EXTRANJERA: El **CAMPEONATO ARGENTINO DE KARTING** es un torneo abierto a pilotos licenciados extranjeros quienes deberán presentarse con la “Carta de autorización” (**Art. 2.3.7 del CDI de la FIA**) de la federación que emitió su licencia deportiva para poder recibir puntaje por el Campeonato y en los grados reglamentados por la CIK FIA para el 2023 según la edad del piloto (E; F y G).

LICENCIAS



Art. 4 INSCRIPCION

Las inscripciones se registrarán de la siguiente forma:

Los pilotos y/o concurrente deberán ingresar en el sitio web <http://www.cdaaca.org.ar/InscripcionesCNK2.aspx> y completar el formulario online adjuntando una foto de la licencia médica nacional, en el apartado que dice "Categoría" deberán escribir el nombre de la categoría.

Art. 5 VERIFICACION ADMINISTRATIVA

La verificación administrativa estará a cargo de la **COMISION DEPORTIVA AUTOMOVILISTICA** en el horario previsto en el cronograma adjunto al Reglamento Particular de la prueba **debiendo presentarse en la misma Piloto y Concurrente.**

Además deberán realizar la misma el Director del equipo y motorista con sus licencias deportivas nacionales actuales.

Art. 6 EDADES

Categoría CADETE: Para pilotos de un mínimo **7 (SIETE)** años y un máximo de **12 (DOCE)** AÑOS. En ambos casos, cumplidos durante el año del Campeonato.

Categoría JUNIOR MY 10: Para pilotos de un mínimo **11 (ONCE)** AÑOS y un máximo **14 (CATORCE)** AÑOS. En ambos casos, cumplidos durante el año del Campeonato.

Categoría CODASUR JUNIOR: Para pilotos de un mínimo **12 (DOCE)** años cumplidos a la fecha de la primera carrera la cual vaya a participar y un máximo de **15 (QUINCE)** AÑOS cumplidos durante el año del Campeonato.

Categoría SENIOR MY10: Para pilotos de un mínimo **14 (CATORCE)** años cumplidos a la fecha de la primera carrera en la cual vaya a participar.

Categoría CODASUR SENIOR: Para pilotos de un mínimo **14 (CATORCE)** años cumplidos a la fecha de la primera carrera en la cual vaya a participar.



**CAMPEONATO
ARGENTINO
DE KARTING**



2023



Categoría PROAM: Para pilotos de un mínimo **26 (VEINTISEIS)** años cumplidos a la fecha de la primera carrera en la cual vaya a participar.

3

Categoría PROAM 2: Para pilotos de un mínimo **26 (VEINTISEIS)** años cumplidos a la fecha de la primera carrera en la cual vayan a participar.

En la categoría proam 2 No podrán participar aquellos pilotos que fueran rankeados entre los tres primeros en los Campeonatos Argentinos de Karting en los tres años anteriores.

Art. 7 CANTIDAD DE PARTICIPANTES

CANTIDAD MÍNIMA: Para que cada instancia del evento otorgue puntaje para el Campeonato en todas las clases, deberán estar inscriptos, como mínimo (5) pilotos licenciados.

CANTIDAD MÁXIMA: El número de karts permitidos en el circuito está limitado a:

La cantidad de pilotos habilitados para entrenamientos, clasificación será de 30 karts (Treinta)

Carreras: 34 (treinta y cuatro)

Art. 8 VEHICULOS ADMITIDOS

Todos los vehículos que se hallen en un todo encuadrados en la Reglamentación Técnica del **CAMPEONATO ARGENTINO DE KARTING** aprobados por la **COMISIÓN DEPORTIVA AUTOMOVILISTICA** para el año 2022.

Art. 9 CONTROL TECNICO PREVIO

El mismo se llevará a cabo en el horario que indique el RPP, se revisará la seguridad del Kart, precintados de chasis, motor etc. Asimismo se controlará la indumentaria del piloto. Todos estos datos serán volcados en el pasaporte técnico del Kart. La ausencia o verificación tardía serán multadas según el presente R.D.

La falta de sellado o la violación a las marcas de identificación colocadas en el vehículo en la Verificación Previa ocasionará la exclusión del vehículo en los términos del Art. 20 de las Prescripciones para Competencias en Pista del RDA.

Art. 10 CONDICIONES PARA SER CAMPEÓN ARGENTINO DE KARTING

Será campeón el piloto que reúna la mayor cantidad de puntos al finalizar el torneo habiendo descartado peor resultado de una fecha en la cual el piloto no haya sido excluido de forma técnica o deportiva.

COPA DE CONSTRUCTORES NACIONALES (CCN)

Dentro de cada clase se instauró la copa de constructores nacionales para aquellos pilotos que declaren competir con un bastidor de fabricación nacional. Será acreedor a dicha copa el piloto mejor clasificado al finalizar el campeonato entre los pilotos inscriptos con chasis nacional y supere la verificación técnica.

4

Art. 11 PUNTAJE

Clasificación (Eventos 1 y 2)

Puesto	1°
Puntaje	1

Mangas (Evento 1)

Puesto	1°	2°	3°	4°	5°	6°
Puntaje	6	5	4	3	2	1

Competencias Finales (Eventos 1 y 2)

Puesto	1°	2°	3°	4°	5°	6°	7°	8°	9°	10°	11°	12°	13°	14°	15°	16°	17°	18°	19°	20°
Puntaje	30	25	22	20	18	16	14	13	12	11	10	9	8	7	6	5	4	3	2	1

Sprint (Evento 2)

Puesto	1°	2°	3°	4°	5°	6°	7°	8°	9°	10°
Puntaje	20	16	13	10	8	6	4	3	2	1

Clasificación (Eventos 3)

Puesto	1°
Puntaje	2

Mangas (Evento 3)

Puesto	1°	2°	3°	4°	5°	6°
Puntaje	12	10	8	6	4	2

Sprint (Evento 3)

Puesto	1°	2°	3°	4°	5°	6°	7°	8°	9°	10°
Puntaje	30	26	23	20	18	16	14	13	12	10

Final (Eventos 3)

Puesto	1°	2°	3°	4°	5°	6°	7°	8°	9°	10°	11°	12°	13°	14°	15°	16°	17°	18°	19°	20°
Puntaje	45	38	34	30	27	25	23	21	20	18	16	14	12	10	8	6	4	3	2	1

Art. 12 NUMERACION

La numeración será otorgada según el resultado del ranking 2022, en el caso de la la división Proam 2 se asignará desde el número **603** en adelante .



**CAMPEONATO
ARGENTINO
DE KARTING**



2023



5



Los números deberán ser de color negro con fondo amarillo para las todas las divisiones.

La cantidad de los números identificatorios será de cuatro.

Uno irá colocado sobre el panel frontal.

Dos irán colocados sobre los pontones laterales, lo más cercano a las ruedas traseras.

El restante irá colocado sobre el paragolpes trasero.

Los números tendrán una altura mínima de 15 cm. y un espesor de trazo continuo de por lo menos 2 cm., con una tipografía **DOM VERI CASUAL, IMPACT, ARIAL BLACK** o similar sin agregados ni decorados.

Las placas porta-números deberán ser planas con bordes redondeados y de 22 cm. por lado.

Estarán contruidos en material plástico flexible y opaco.

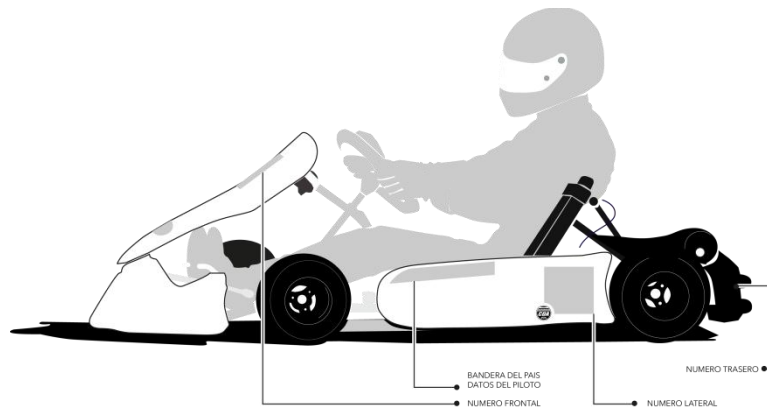
El participante es responsable, en todo momento de garantizar que los números sean visibles por los Oficiales Deportivos y cronometraje.

Deberán estar colocados en los karts antes de los ensayos libres oficiales.

Asimismo deberán figurar sobre los pontones laterales, en su parte delantera, la bandera del país del piloto y el nombre y apellido del piloto como así también el grupo sanguíneo. La altura mínima de la bandera y el nombre del piloto será de 4 cm.

IMAGEN ILUSTRATIVA DE LA UBICACIÓN DE LOS NÚMEROS

6



Art. 13 RANKING OFICIAL

En el caso que por razones de fuerza mayor no se pudieran realizar las pruebas de clasificación la grilla de la primer manga, sprint o carrera se conformará con el Ranking establecido.

Para el campeonato argentino el orden numérico a utilizarse será de acuerdo al resultado del Campeonato Oficial **2022** determinado por la **COMISIÓN DEPORTIVA AUTOMOVILISTICA**.

En la categoría Proam 2 se asignará la numeración desde el número 603 hasta el 699.

El piloto campeón no podrá cambiar su numeración.

Art. 14 ASIGNACION DE BOXES

La asignación de boxes estará a cargo del organizador.

Art. 15 CARACTERISTICAS DEL EVENTO

Cada evento se desarrollara según los horarios establecidos en el R.P.P., siendo para todas las clases de la siguiente forma.

Evento y fecha 1:

Entrenamientos, Clasificación, Mangas y Final (Fecha Simple).

Evento n° 2 (Fechas 2 y 3) :

Clasificación Sprint y Final (Fecha n° 2) Clasificación Sprint y Final (Fecha n° 3)

Evento n°3 (Fecha 4)

Entrenamientos, Clasificación Manga/s , Sprint y Final (Evento de carácter especial).



**CAMPEONATO
ARGENTINO
DE KARTING**



Al finalizar el Campeonato se realizará el descarte del peor resultado de cada piloto no pudiéndose descartar una fecha en la cual el piloto haya sido excluido de forma técnica o deportiva.

7

Para el desarrollo de esta actividad en pista el circuito será habilitado con todos los operativos de seguridad y sanidad aprobados por la **COMISIÓN DEPORTIVA AUTOMOVILISTICA** en los horarios establecidos en el R.P.P.

En el caso de superar la cantidad de 30 participantes regularmente inscriptos podrán ser divididos en grupos.

Los grupos se formarán de la siguiente manera:

En partes iguales, de acuerdo al número que le fuera otorgado por el Ente Fiscalizador según el Ranking.

Si un Concorrente tuviera dos o más Pilotos en un mismo grupo y requiere su cambio, podrá solicitarlo por escrito a los Comisarios Deportivos actuantes. En forma excepcional los Comisarios Deportivos podrán compensar la integración de los grupos, a los efectos de equilibrar convenientemente aquellos.

En caso de interrupción de una prueba de entrenamiento en la cual se hubiera cumplido el 80 % del total estipulado, estas podrán ser dadas por cumplidas según lo establezcan los Comisarios Deportivos.

En caso de una o más tandas hubiesen sido interrumpidas, no se aceptarán reclamos en cuanto a los posibles efectos producidos por las interrupciones.

En caso de producirse una detención de cualquiera de estas tandas con Bandera roja, el tiempo máximo de las mismas podrá ser incrementado en dos (2) minutos únicamente. En caso de detención con Bandera Roja, los autos podrán ser empujados o asistidos para sacarlos de una posición peligrosa, siguiendo las directivas de los Comisarios de Pista y podrán continuar con el entrenamiento.

CLASIFICACION

Previo a las mangas o sprint se realizará la tanda de clasificación según los horarios establecidos en el R.P.P. Si por cuestiones del organigrama las autoridades de la CDA entienden conveniente la realización de las mismas el día viernes podrán hacerlo informándolo en el RPP del evento.

Para el desarrollo de esta actividad en pista el circuito será habilitado con todos los operativos de seguridad y sanidad aprobados por la C.N.K.C.D.A. en los horarios establecidos en el R.P.P.

Las tandas de Clasificación tendrán una duración mínima de cinco (5) minutos desde la apertura de boxes.



**CAMPEONATO
ARGENTINO
DE KARTING**



8

Cumplido el tiempo se bajará la Bandera de Cuadros al pasar por la línea de Llegada, a todos los participantes que estén en pista.

Finalizada la Tanda de Clasificación o cuando un piloto quiera detenerse deberá ingresar directamente al Parque Cerrado.

Quien entre a Boxes y no ingrese al Parque Cerrado durante el desarrollo de las tandas de clasificación se le procederá a anular los tiempos de clasificación, estos tiempos también podrán ser anulados de acuerdo al Art. 14.3 del R.D.A. Prescripciones generales para competencias en pista.

Si por algún motivo los Comisarios Deportivos dan la orden de ingresar algún kart, a este se le mostrara Bandera Negra, dicho participante deberá ingresar al Parque Cerrado únicamente dando por finalizada su clasificación.

Los tiempos obtenidos por cada participante para su mejor vuelta determinará la composición y el ordenamiento de las mangas.

CONDUCCIÓN: Durante la Tanda de Clasificación:

Queda terminantemente prohibido detenerse en cualquier sector de la pista, durante la tanda clasificatoria, salvo aquellos casos de problemas mecánicos comprobables por los Comisarios Técnicos una vez finalizada la tanda.

Desde la apertura de Boxes, los pilotos tendrán (3) tres minutos como máximo para realizar su primer paso por la dirección de la prueba.

Las vueltas lentas de cada piloto no podrán superar en más de DIEZ (10) segundos a su mejor vuelta registrada, es decir, si un piloto registra en su mejor vuelta un tiempo de 50'', sus vueltas lentas no podrán ser superiores a 60''.

La sanción a aplicar para aquel piloto no cumpla lo anteriormente descrito, será el retiro del mejor registro clasificatorio. Los comisarios deportivos podrán decidir el retiro de todos tiempos clasificatorios, cuando determinen, de acuerdo a su criterio, que la infracción cometida es grave.

INTERRUPCION DE UNA CLASIFICACION

A partir del momento en que se muestre la Bandera Roja finalizará la toma de tiempos.

Si una tanda de clasificación fuese interrumpida por fuerza mayor, esta continuara por el tiempo que falte para completar el total establecido de acuerdo al R.P.P. tan pronto como los Comisarios Deportivos lo de terminen.



**CAMPEONATO
ARGENTINO
DE KARTING**



9

El tiempo que reste para la finalización de una Tanda Clasificatoria que se haya interrumpido con Bandera Roja, tendrá el reinicio del cronometraje cuando el primer kart se aproxime a la Dirección de la Prueba. (10 mts. aproximadamente).

El Kart que llegue por sus propios medios y sin recibir ayuda de terceros al lugar de Bandera Roja (Dirección de la Prueba) podrá continuar con la Prueba de Clasificación. No pudiendo hacerlo aquel automóvil que habiendo llegado por sus propios medios hubiese sido retirado de un lugar peligroso con ayuda de terceros (Ejemplo Leca) o haya producido la interrupción (Bandera Roja) de dicha clasificación. Durante la interrupción el vehículo que ingrese a boxes se le anularán todos los tiempos de clasificación, de ingresar deberá hacerlo al Parque Cerrado.

Si al interrumpir las pruebas se hubiese cumplido el 80 % del total del tiempo estipulado, estas podrán ser dada por cumplidas según lo establezcan los Comisarios Deportivos, lo cual no las transformarán en atípicas. En caso que una o más Tandas hubiesen sido interrumpidas, no se aceptarán reclamos en cuanto a los posibles efectos producidos por las interrupciones.

SPRINT Y FINAL

En el transcurso del presente Campeonato en cada evento se disputarán carreras (Sprint y Final).

La distancia a recorrer en las Finales (desde apagada la luz roja hasta el final) será de acuerdo a lo que establezca el RPP de la Competencia.

Cuando los kart estén alistados en la zona de pre grilla desde la dirección de la prueba se dará la orden para que los karts ingresen a pista, si uno o más participantes no estuvieran listos la señal se demorará por un MÁXIMO de 10 minutos siempre y cuando la demora sea por (Cambio de neumáticos, Sujeción de elementos y cuestiones de seguridad). No se le otorgará los minutos de espera si los trabajos en el kart son de puesta a punto o mejoras para la performance. Al cumplirse el tiempo establecido se dará la orden de salida sin excepción alguna.

ORDEN DE LARGADA

MANGAS

Las mangas estarán compuesta por todos los pilotos inscriptos.

El orden de partida de las mangas será de acuerdo al resultado de la clasificación general.

SPRINT



El orden de partida del Sprint será de acuerdo al resultado de tanda de clasificación general.

FINAL

El orden de partida de la competencia denominada Final será según el resultado oficial de la competencia Sprint.

En el caso de tratarse de un evento en el que se realicen mangas el orden de partida será por la sumatoria final de los puntos en contra de la siguiente forma.

1. Los puntos que se atribuirán a los pilotos en cada una de las Mangas clasificatorias será:

Al primero..... 0 puntos.

Al segundo..... 2 puntos.

Al tercero..... 3 puntos.

Y así sucesivamente en función creciente de 1 punto.

2. Los pilotos que no hayan efectuado todas las vueltas previstas, será clasificado de acuerdo con el número de vueltas efectuadas.

3. En caso de empate entre pilotos, el desempate se realizará en función de su clasificación en la clasificación general.

4. Los pilotos que no formen parte de una Manga, les serán atribuidos un número de puntos igual al número total de participantes inscriptos más 1 punto.

Los pilotos descalificados recibirán un número de puntos igual al número total de participantes más 2 puntos.

5. En el caso de que una o varias mangas clasificatorias no pudieran disputarse por causas de fuerza mayor y que, además, sea manifiestamente imposible establecer una clasificación de las mismas deportivamente equitativa, donde todos los participantes hubiesen disputado el mismo número de mangas, se tomará la clasificación general.

PROCEDIMIENTO DE LARGADA

Saldrán los karts en dos filas perfectamente encolumnados, circularan en el perimetral, si están las condiciones de largada, se procederá apagar el semáforo y se hará la largada definitiva, de no ser así se dará una nueva vuelta, descontándose una vuelta del total de la prueba.

Los karts podrán comenzar acelerar cuando se apague la luz roja, hasta ese instante y desde la línea roja de recuperación tendrán que mantener la velocidad constante.

La velocidad de largada será de 30 Km. (mínima) y 50 Km. (máxima), a partir de la línea de recuperero la cual será debidamente controlada.



**CAMPEONATO
ARGENTINO
DE KARTING**



11

En la zona anterior a la dirección de la prueba habrá un sector marcado con un rectángulo e indicado con tres (3) pares de conos ubicados al costado de la pista.

Está prohibido pisar el rectángulo y/o adelantarse.

AYUDA EXTERNA EN LA CURVA N°1

Queda autorizada la participación en las categorías **CODASUR SENIOR, SENIOR MY10 y PROAM** de los “empujadores”, cuya intervención se limitará a la curva uno del circuito y durante el desarrollo de la primera vuelta efectiva de la “carrera”.

En las categorías Cadete, Junior My10 y Codasur Junior estará autorizado el ingreso de “empujadores” cuya cantidad estará detallada en el R.P.P.

Art. 16 PRUEBAS ATIPICAS

Será de aplicación únicamente en caso de dividirse en grupos clasificatorios.

Art. 17 MATERIALES

NEUMÁTICOS

Monomarca con habilitación CNK-ACA vigente provistos por el organizador.

En el día y horario establecido en el RPP, se sellarán, sortearán y distribuirán los neumáticos de correr.

El sorteo deberá ser realizado en presencia del Comisario Deportivo y/o Técnico de la C.N.K. Cada participante deberá sellar dos juegos de neumáticos.

CANTIDAD Y USO DE LOS NEUMATICOS

La cantidad y uso de neumáticos por cada categoría será informada vía Reglamento Particular de la Prueba.

CHASIS:

Con habilitación CNK-ACA vigente.

Uno por fecha.

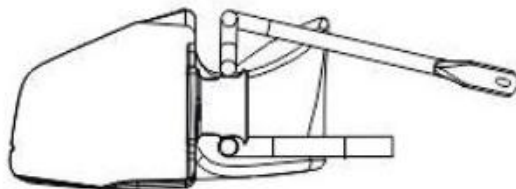
En el caso de accidente u otra situación en donde se demuestre que el mismo no puede repararse la Técnica de la C.N.K.-ACA permitirá el cambio y el piloto deberá retroceder hasta el último lugar en la próxima grilla en la que participe en la misma fecha deportiva. El bastidor debe ser de la HABILITACIÓN CNK-ACA es decir misma Marca y Modelo al reemplazado y el descartado será identificado y no podrá volver a utilizarse en un evento del Campeonato Argentino de Karting.

KIT DE MONTAJE CARENADO DELANTERO CIK FIA

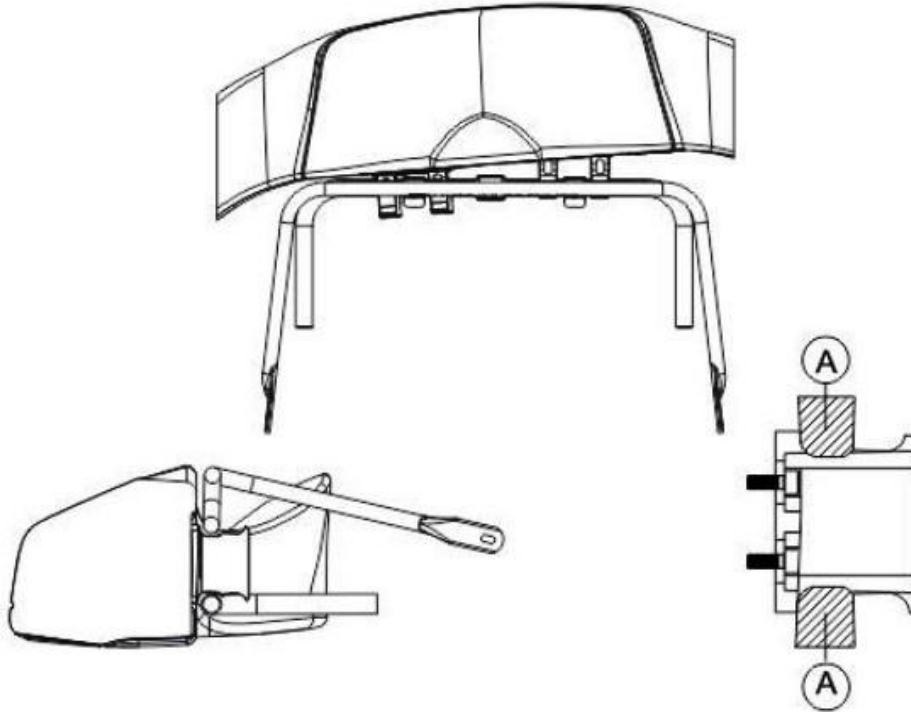
12

En todas las categorías será obligatorio la utilización del panel frontal tipo , homologado CIK, debiendo ser respetada íntegramente la reglamentación prevista en el artículo 30 de las prescripciones específicas de la CIK, el artículo 2.7.1.5 del Reglamento Técnico General de la CIK FIA y en los términos previstos en el dibujo técnico nº 2d, que se reproduce a continuación:

Posición Aceptable



Posición no Aceptable



Panel Frontal: La CDA podrá designar un oficial quien tendrá como función principal, informar a los comisarios deportivos la eventual irregularidad con el posicionamiento del panel frontal cuando el kart ingrese al Parque Cerrado al final de las siguientes instancias (Clasificación, Mangas , Sprint y Final).

El oficial podrá valerse, tanto de sus propias observaciones visuales, como de imágenes de vídeo o de fotografía reconocida por el ente fiscalizador, o de cualquier otro artificio, para emitir su relato a los comisarios deportivos en cuanto a una eventual irregularidad con el posicionamiento del panel frontal.

En el supuesto caso de que la irregularidad sea constatada por un sistema de cámaras, el oficial deportivo enviará el informe a los comisarios deportivos, que podrán aplicar la pena en tiempo, al término de la actividad, independientemente de lo que se compruebe al entrar el kart en el Parque cerrado.

Los pilotos deberán colocar su trompa en el Parque Cerrado o la zona indicada por las autoridades de la prueba.

De acuerdo con lo dispuesto en la reglamentación CIK-FIA la pena en tiempo impuesta por los comisarios deportivos, en razón de irregularidad constatada en el posicionamiento del panel frontal.



Si la verificación establece que el panel frontal no cumple los requisitos los reglamentos, el piloto del kart no tendrá permiso para acceder al área de Pre Grilla y por consiguiente, ya no podrá tomar parte de la clasificación, Manga, Sprint o Final, excepto después de haber regularizado el problema constatado, y haber sido debidamente aprobado y autorizado por los comisarios los técnicos.

Procedimientos en relación al Panel Frontal:

Si el Juez de Hecho informa que el panel el frontal del kart esté fuera de la posición correcta, al final de una actividad de pista, los comisarios deportivos aplicaran **5 segundos de penalidad**, independientemente el motivo que haya causado el cambio en la posición del panel, sea de índole deportivo o técnico.

Si un piloto o integrante de un equipo intenta volver a colocar dicho elemento a su forma original el piloto será excluido del evento considerándose una conducta anti deportiva.

KIT

No se admiten partes (de los tornillos, por ejemplo) en esta área.

Solo está permitido fijar el carenado delantero en el kart usando el frente

kit de montaje carenado. Ningún otro dispositivo está autorizado. Debe ser posible para el carenado delantero para moverse libremente hacia atrás en la dirección del chasis sin Cualquier obstrucción de cualquier parte que pueda restringir el movimiento.

Los paragolpes delanteros (tubo inferior y superior) deben estar conectados rígidamente con

El chasis y debe tener una superficie lisa. Cualquier trabajo mecánico u otra intervención para maximizar la fricción de los parachoques delanteros son estrictamente prohibidos.

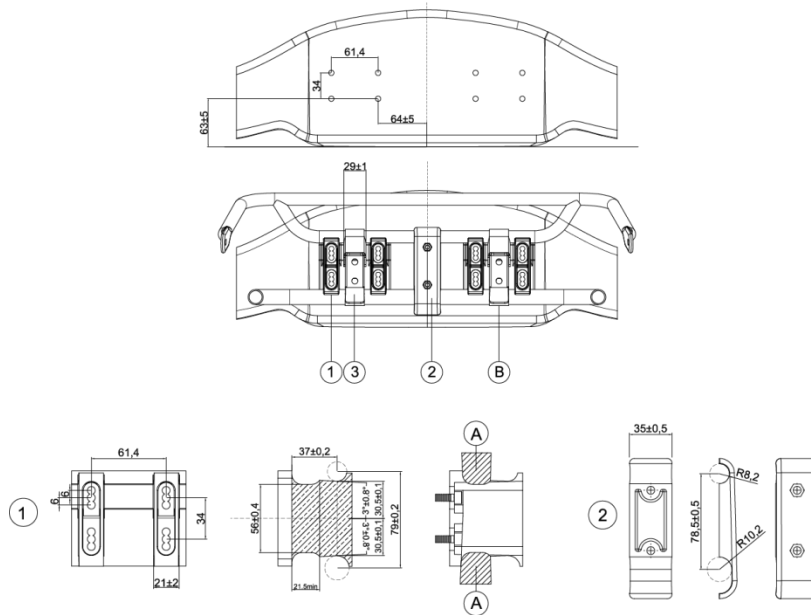
Debe haber un espacio libre en todos los puntos entre los parachoques delanteros (abajo y tubo superior) y el carenado delantero de un mínimo de 27 mm en todo momento.

Definición «Kit de montaje de carenado delantero»

1. Kit de soporte de montaje para carenado delantero (2 piezas + 8 tornillos en total).
2. Soporte de parachoques delantero (2 medias carcasas + 2 tornillos en total).
3. Abrazaderas de gancho ajustables (las 2 piezas deben estar hechas de metal).

El logotipo de CIK y el número de homologación deben estar grabados en relieve en cada pieza

1. Kit de soporte de montaje para carenado delantero (las 2 piezas deben estar hechas del plástico).
2. Soporte del paragolpes delantero (las 2 medias carcasas serán de plástico)



El uso del carenado delantero homologado es obligatorio Desde la finalización de las pruebas de clasificación hasta el término de la verificación técnica de la última final del evento.

CAMARAS “ON BOARD”

Deberán colocar una cámara que registre video, para grabar las todas las instancias oficiales del evento, con una memoria mínima de 4GB, ubicada arriba del “Radiador” , en tanto que en la categoría “Cadete” deberá estar ubicado en el cubre volante (Ver Imagen ilustrativa).

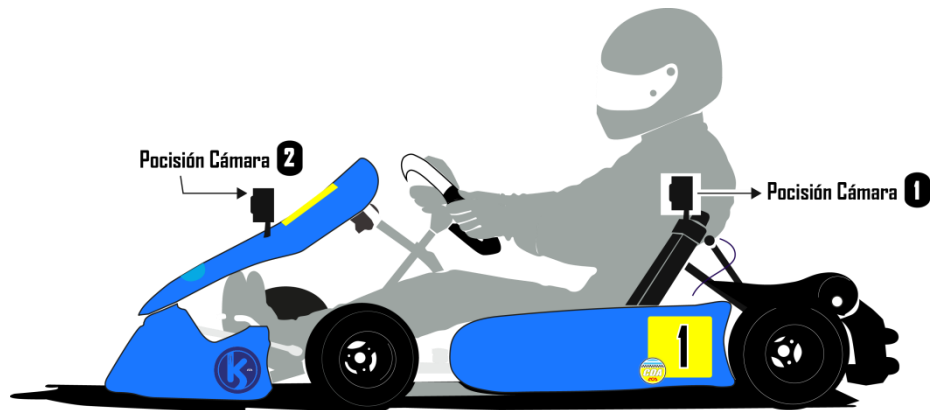
Cualquier autoridad de la CDA del ACA como el personal de la organización designado está autorizados a extraer las tarjetas de memoria.

El Concurrente de cada auto será responsable de la puesta en funcionamiento de la cámara antes de cada salida a pista durante todo el evento.

Con autorización de los Comisarios Deportivos, durante una detención con Bandera Roja se podrá detener el funcionamiento de la cámara y su puesta en marcha para el reinicio.

Queda prohibida la extracción de las tarjetas de memoria de las grabadoras de dichas cámaras por cualquier motivo.

Serán de aplicación las sanciones previstas en el RDA, pudiendo llegar hasta la exclusión del auto participante en caso de observarse alguna irregularidad atribuible piloto / concurrente y/o equipo.



Las imágenes, son de uso exclusivo, de los Comisarios Deportivos.

El faltante de la cámara será multada.

Las imágenes se observarán únicamente cuando los comisarios deportivos soliciten las mismas.

MOTORES

Al finalizar la última tanda de entrenamientos oficiales los pilotos deberán declarar / sellar en el parque cerrado **un solo impulsor** siendo el único habilitado para ser usado durante la fecha.

Las partes del motor a sellar con penalización en caso de apertura son: Carter, Cilindro y Tapa. Todos los demás elementos del motor que no impliquen la apertura de estos sellos, son de libre disponibilidad.

PENALIZACIONES POR APERTURAS O CAMBIO DE MOTOR

CLASIFICACION:

En caso de apertura o cambio antes de la prueba de clasificación, sufrirá un recargo de **8 posiciones** sobre el resultado obtenido en dicha prueba.

MANGAS Y SPRINT:

Quienes realicen la apertura o cambio del impulsor **ANTES DE LA MISMA**, serán penalizados con **8 puestos** en la prueba en cuestión.

FINAL:

Quienes realicen la apertura o cambio del impulsor **ANTES DE LA MISMA**, serán penalizados con **15 puestos** en la prueba Final.

En caso de constatarse una apertura de sellos no autorizada, sin perjuicio de la aplicación de los recargos previstos, serán aplicables las sanciones previstas por el R.D.A.

El Concorrente y el Preparador serán solidariamente responsables del cumplimiento del régimen de sellado.

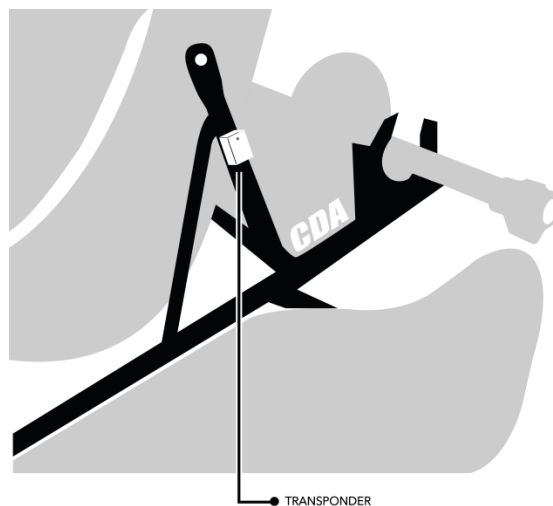
17

Cualquier situación no contemplada será resuelta por la Comisión Nacional de Karting y/o Comisarios Deportivos, con criterio absolutamente restrictivo.

UBICACIÓN DEL TRANSPONDER

La ubicación del transponder para realizar la toma de los tiempos, debe ser la reglamentada y será en el soporte de la butaca.

Para esto es obligatorio el uso de un PORTA Transponder, el cual es provisto por la empresa prestadora del servicio. En caso de rotura del mismo o de pérdida de la chaveta, este será reemplazado sin costo alguno. Dicho elemento deberá estar colocado del lado izquierdo del karting, sobre el caño trasero de sujeción de la butaca. (Ver imagen).



La devolución del **TRANSPONDER** debe ser realizada al personal de la empresa prestadora del servicio, como máximo 30 minutos después de la finalización total de la actividad de la categoría en el evento. En caso de no cumplir con esta entrega en tiempo y forma, se le aplicara una multa.

Art. 18 CUADRO DE SANCIONES MULTAS:

INCIDENTE	SANCION	IMPORTE
Inasistencia a la Reunión de Pilotos	MULTA	\$ 8.000
Vuelta de más entrenamiento-Clasificación B/Roja	MULTA	\$ 10.000



Vuelta de más entrenamiento-clasificación B/cuadros	MULTA	\$ 10.000
Verificación Técnica/Administrativa fuera de término	MULTA	\$ 10.000
Ingresar con carros cuando hay actividad en pista sin autorización	MULTA	\$ 8.000
Salida no autorizada de los mecánicos desde los boxes	MULTA	\$ 15.000
Empujador que no cumpla su función	MULTA	\$ 5.000
No respetar banderas	MULTA	\$ 10.000 (Pudiendo llegar a la exclusión)
Ausencia de cámara on board	MULTA	\$ 15.000
Ausencia de cámara on board	MULTA	\$ 15.000
Ingreso no autorizado al Parque Cerrado	MULTA	\$ 8.000

Art. 19 APELACIONES:

El derecho a apelaciones solo corresponde a los concurrentes, según lo previsto en el R.D.A.

El mismo deberá realizarse por escrito acompañado en ese acto la suma de **\$ 197.900.-** para las apelaciones deportivas y técnicas.

Art. 20 PUBLICIDADES

Los participantes no podrán utilizar publicidades de otras marcas de impulsores y neumáticos que no sean **IAME / MG**



CAMPEONATO
ARGENTINO
DE KARTING



2023



Art. 21 LOGO OFICIAL

19



Art. 22 CASOS OMITIDOS

Los casos omitidos en el presente reglamento serán resueltos por la **Comisión Nacional de Karting** y comunicados mediante anexos al presente Reglamento Deportivo.